

meccalte



ECP 34

MECCALTE spa - Via Roma, 20 - 36051 CREAZZO (VI) ITALIA
Tel. +39 0444/396111 - Fax +39 0444/396166 - e-mail : info@meccalte.it
web site: www.meccalte.com

4 POLE

CHARACTERISTICS

INDUSTRIAL RATINGS

ambient 40° C

Type	KVA - cos φ 0.8 - 3 Phase continuous							Efficiency		
	CL. H (ΔT= 125°C)				CL. F (ΔT= 105°C)			η % CL. H (ΔT= 125°C)		
50 Hz										
Series Star Y	380	400	415	IP45 400 V	380	400	415	2/4	3/4	4/4
Parallel Star YY	190	200	208		190	200	208			
Series Delta Δ	220	230	240		220	230	240			
Parallel Delta ΔΔ	110	115	120		110	115	120			
ECP34-1.5VS/4	75	75	75	58	67	67	67	89	91	90,7
ECP34-1S/4	85	85	85	65	77	77	77	90	91,9	91,5
ECP34-2S/4	105	105	105	85	95	95	95	90,7	92,5	92,2
ECP34-1L/4	130	130	130	104	118	118	118	91,5	93,2	92,7
ECP34-2L/4	150	150	150	120	136	136	136	92	93,5	93,2
ECP34-3L/4	155	160	160	125	140	145	145	92,3	93,7	93,5

Type	CL. H (ΔT= 125°C)				CL. F (ΔT= 105°C)			Efficiency		
								η % CL. H (ΔT= 125°C)		
60 Hz										
Series Star Y	440	460	480	IP45 480 V	440	460	480	2/4	3/4	4/4
Parallel Star YY	220	230	240		220	230	240			
Series Delta Δ	254	265	277		254	265	277			
Parallel Delta ΔΔ	127	133	138		127	133	138			
ECP34-1.5VS/4	85	90	90	70	75	80	80	90,7	92,8	92,5
ECP34-1S/4	102	102	102	78	92	92	92	91,8	93,8	93,4
ECP34-2S/4	126	126	126	102	114	114	114	92,3	94,1	93,8
ECP34-1L/4	145	156	156	125	130	141	141	93,3	94,9	94,4
ECP34-2L/4	170	180	180	144	150	163	163	93,8	95,2	95
ECP34-3L/4	185	192	192	150	160	173	173	94,1	95,5	95,3

STANDBY RATINGS

Type	KVA Temp. Rise / Ambient °C			KVA Temp. Rise / Ambient °C		
	50 Hz			60 Hz		
	163° / 27°	150° / 40°	125° / 27°	163° / 27°	150° / 40°	125° / 27°
ECP34-1.5VS/4	83	79	79	100	95	95
ECP34-1S/4	95	90	90	114	108	108
ECP34-2S/4	116	110	110	139	132	132
ECP34-1L/4	143	138	138	171	165	165
ECP34-2L/4	164	158	158	196	189	189
ECP34-3L/4	175	169	169	210	202	202

Type	J (Kgm ²) B3-B14 FORM	Weight MD35 (Kg)	Air Volume		Noise dB(A)			
					50 Hz		60 Hz	
			50 Hz (m ³ /min)	60 Hz (m ³ /min)	1m	7m	1m	7m
ECP34-1.5VS/4	0,6238	310	19,3	23	79	65	83	69
ECP34-1S/4	0,7366	341						
ECP34-2S/4	0,9060	419						
ECP34-1L/4	0,9923	445						
ECP34-2L/4	1,1190	491						
ECP34-3L/4	1,1666	495						

ACCESSORIES

REGULATOR				PARALLEL DEVICE	THERMAL PROTECTION			HEATERS	MECHANICAL PROTECTION			
DSR	DER-1	SR7/2	UVR6		PTC	BIMET. DEVICE	PT100		IP21	IP23	IP45	IP55
<input checked="" type="checkbox"/>	<input type="checkbox"/>	<input type="checkbox"/>	<input type="checkbox"/>	<input type="checkbox"/>	<input type="checkbox"/>	<input type="checkbox"/>	<input type="checkbox"/>	<input type="checkbox"/>	<input checked="" type="checkbox"/>	<input type="checkbox"/>	<input type="checkbox"/>	<input type="checkbox"/>

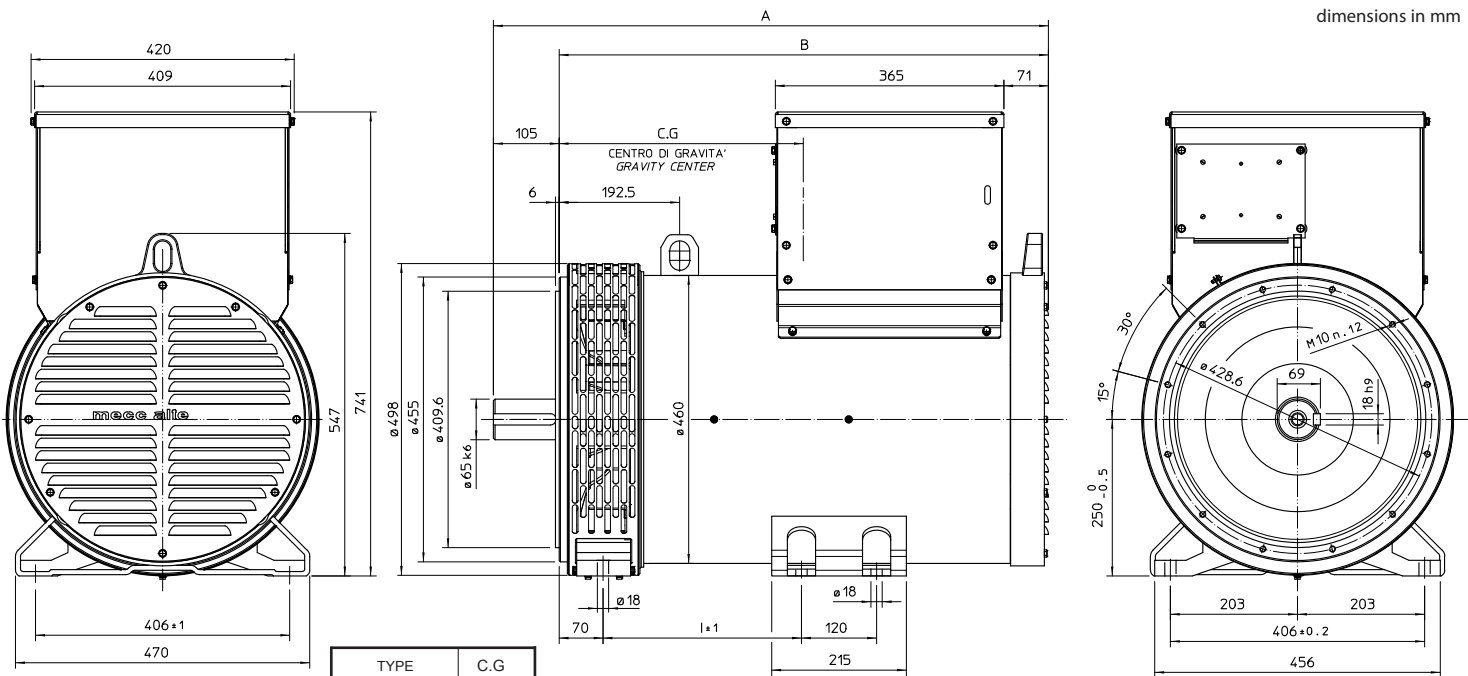
● = Standard
□ = Optional

Rating



OVERALL DIMENSIONS B3 - B14 FORM

dimensions in mm

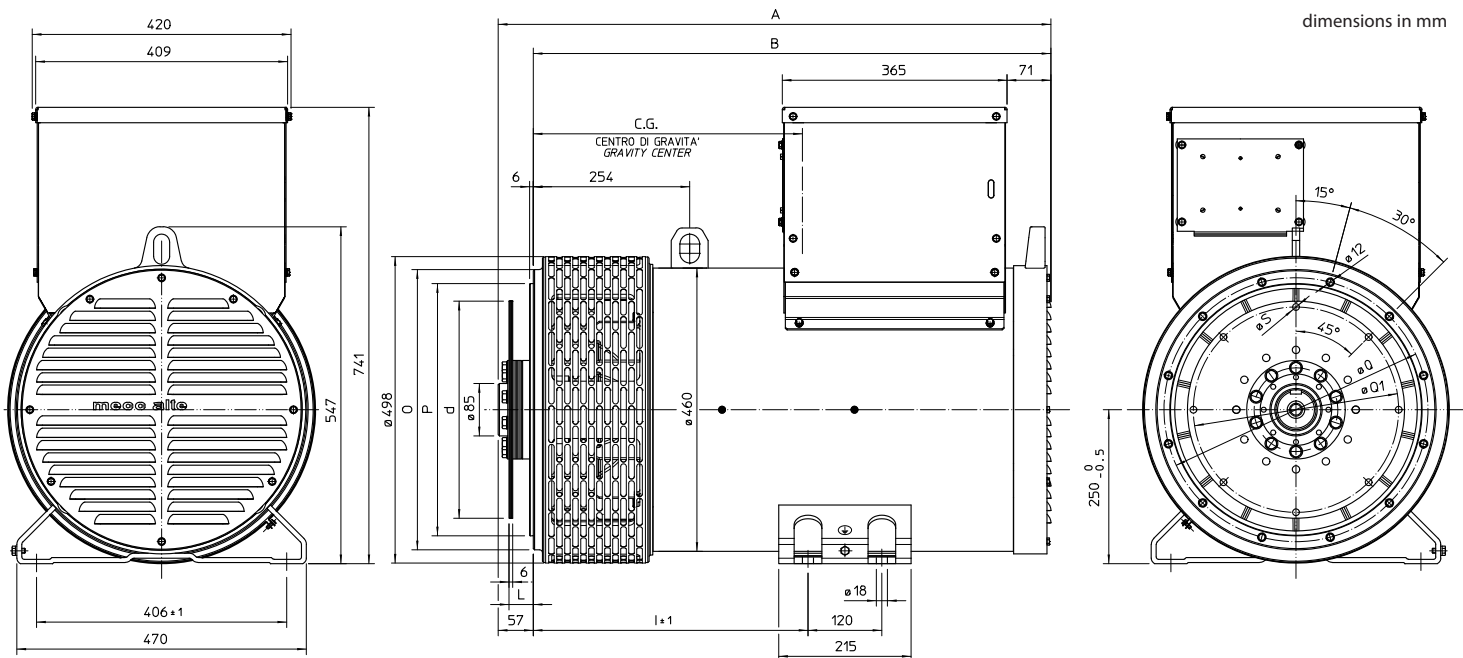


TYPE	C.G
ECP34- 1.5VS/4	287
ECP34- 1S/4	310
ECP34- 2S/4	350
ECP34- 1L/4	365
ECP34- 2L/4	390
ECP34- 3L/4	390

TYPE	A	B	I
ECP 34 VS	702	597	227
ECP 34 S	806,5	701,5	227
ECP 34 L	886,5	781,5	317

OVERALL DIMENSIONS MD35 FORM

dimensions in mm



SAE N.	DISC COUPLING				
	L	d	Q1	n. fori	S
10	53,8	314,32	295,27	8	11
11 1/2	39,6	352,42	333,37	8	11
14	25,4	466,72	438,15	8	14

SAE N.	FLANGE			
	O	P	Q	n. fori
3	451	409,6	428,6	12
2	489	447,7	466,7	12
1	552	511,2	530,2	12

TYPE	C.G
ECP34-1.5VS/4	347
ECP34-1S/4	358
ECP34-2S/4	398
ECP34-1L/4	415
ECP34-2L/4	440
ECP34-3L/4	440

TYPE	A	B	I
ECP 34 - VS	712,5	655,5	356
ECP 34 - S	817,5	760,5	356
ECP 34 - L	897,5	840,5	446